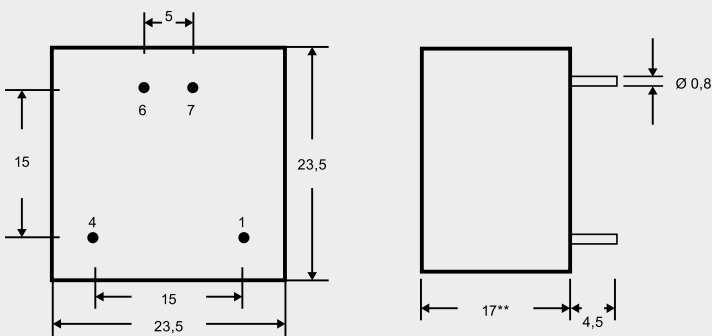


SMR 20 VERSION "0"

Average Efficiency: **70%**

Max Ambient temperature: **70°C** or **90°C**

2,5 Watt AC-DC



1 = Phase
4 = Neutral
6 = GND
7 = Vout+

Dimensions in mm

Standby power loss **160mW**

Simbolo Symbol	Parametro Parameter	Condizione misura Test condition	Min	Max	Unità Unit
V_1	Tensione di ingresso Input voltage	Tensione nominale Nominal voltage value	90	264	Vac
F_{IN}	Frequenza di ingresso Input frequency range	Ingresso AC	47	63	Hz
I_{SP}	Corrente di spunto Inrush current	Impulso < 10ns 115 Vac Impulso < 10ns 230 Vac		10 15	A A
V_{OA}	Tolleranza tensione di uscita Output voltage accuracy	Pieno carico Full load		±3	%
V_{OLI}	Regolazione tensione di linea Line voltage regulation	Low to high line		±1	%
V_{OLO}	Regolazione tensione di carico Load voltage regulation	5% to 10% full load		±6	%
f_{SW}	Frequenza di lavoro Operating frequency			132	KHz
V_{IS}	Tensione di isolamento Dielectric Strength	Tra ingresso e uscita Input to output	4000		Vac
T_{Mag}	Temperature magaz. Storage temperature range		-40	85	°C
R_H	Umidità relativa Relative humidity	Condizione operativa Operating condition		85	%
W_E	Peso Weight			16	g

Ambient temperature 70°C

Modello Model	Tensione di Uscita Output Voltage	Potenza Nominale Output Power	Corrente di Uscita Output Current	Efficienza Efficiency	Standby Power Loss
SMR20.8/10110	3,3 Vdc	1,75 W	530 mA	62%	125 mW
SMR20.8/10111	5 Vdc	2 W	400 mA	65%	140 mW
SMR20.8/10112	9 Vdc	2,5 W	278 mA	73%	132 mW
SMR20.8/10113	12 Vdc	2,5 W	208 mA	73%	145 mW
SMR20.8/10114	15 Vdc	2,5 W	166 mA	73%	137 mW
SMR20.8/10115	24 Vdc	2,5 W	104 mA	72%	195 mW

Ambient temperature 90°C

Modello Model	Tensione di Uscita Output Voltage	Potenza Nominale Output Power	Corrente di Uscita Output Current	Efficienza Efficiency	Standby Power Loss
SMR20.8/20110	3,3 Vdc	1,25 W	370 mA	62%	120 mW
SMR20.8/20111	5 Vdc	1,5 W	300 mA	65%	120 mW
SMR20.8/20112	9 Vdc	2 W	220 mA	70%	130 mW
SMR20.8/20113	12 Vdc	2 W	166 mA	71%	130 mW
SMR20.8/20114	15 Vdc	2 W	133 mA	71%	137 mW
SMR20.8/20115	24 Vdc	2 W	83 mA	75%	147 mW



RoHS
Compliant